



**BoMill**

Adds more value  
to your grain

Annons

# INFORMATIONSFOLDER

Inbjudan till teckning av aktier i BoMill AB

Teckningsperiod 19 april – 3 maj 2023

**Du som är aktieägare i BoMill AB har erhållit teckningsrätter i Företrädesemissionen. Observera att teckningsrätterna förväntas att ha ett ekonomiskt värde.**

För att inte värdet av teckningsrätterna ska gå förlorat behöver innehavaren antingen:

- Sälja de erhållna teckningsrätterna som inte har utnyttjats senast den 27 april 2023; eller
- Utnyttja de erhållna teckningsrätterna och teckna nya aktier senast den 3 maj 2023 (vissa förvaltare har tidiarelagt sista dag för teckning).

Notera att (i) aktieägare endast kan utnyttja teckningsrätter och teckna nya aktier i enlighet med tillämpliga värdepapperslagstiftningar och (ii) aktieägare med förvaltareregistrerade innehav (d.v.s. i depå, i bank eller värdepappersinstitut) måste teckna nya aktier genom respektive förvaltare.

## VIKTIG INFORMATION

EJ FÖR OFFENTLIGGÖRANDE, DISTRIBUTION ELLER PUBLICERING, VARE SIG DIREKT ELLER INDIREKT, INOM ELLER TILL USA, AUSTRALIEN, BELARUS, HONGKONG, JAPAN, KANADA, NYA ZEELAND, RYSSLAND, SCHWEIZ, SINGAPORE, SYDAFRIKA, SYDKOREA ELLER I NÅGON ANNAN JURISDIKTION DÄR OFFENTLIGGÖRANDE, DISTRIBUTION ELLER PUBLICERING AV DENNA INFORMATIONSFOLDER SKULLE VARA OLAGLIG ELLER KRÄVA YTTRELLIGARE REGISTRERINGS- ELLER ANDRA ÅTGÄRDER.

Informationsfoldern har tagits fram av Bolaget och innehåller översiktlig information om det fullständiga Prospektet som finns på Bolagets hemsida ([www.bomill.com](http://www.bomill.com)) och är endast avsedd för begränsat informationsändamål. Läsaren hänvisas därför i alla avseenden till Prospektet för fullständig och korrekt information. Informationsfoldern innehåller eller utgör därmed inte ett erbjudande att förvärva, teckna eller på annat sätt handla med aktier eller andra värdepapper i Bolaget. Ingen åtgärd har vidtagits och åtgärder kommer inte att vidtas för att tillåta ett erbjudande till allmänheten i några andra jurisdiktioner än Sverige.

Informationsfoldern är inte ett prospekt enligt betydelsen i Prospektförordningen (EU) 2017/1129 ("Prospektförordningen") och har inte blivit godkänt av någon regulatorisk myndighet i någon jurisdiktion.

Informationsfoldern varken identifierar eller utger sig för att identifiera risker (direkta eller indirekta) som kan vara förbundna med en investering i aktier eller andra värdepapper i Bolaget. Inbjudan till berörda personer att teckna aktier i Bolaget har endast skett genom Prospektet. Prospektet har godkänts och registrerats av Finansinspektionen samt offentliggjorts på Bolagets hemsida, [www.bomill.com](http://www.bomill.com). Finansinspektionen är den svenska behöriga myndigheten under Prospektförordningen och dess godkännande av Prospektet ska inte uppfattas som ett godkännande av Bolagets aktier eller andra värdepapper. Eventuellt investeringsbeslut bör, för att en investerare fullt ut ska förstå de potentiella riskerna och fördelarna som är förknippade med beslutet att delta i Företrädesemissionen, enbart fattas baserat på informationen i Prospektet. Därmed rekommenderas en investerare att läsa hela Prospektet. **Denna informationsfolder utgör marknadsföring i enlighet med artikel 2 k i Prospektförordningen.**

Informationen i denna informationsfolder får inte offentliggöras, publiceras eller distribueras, direkt eller indirekt, inom eller till USA, Australien, Belarus, Hongkong, Japan, Kanada, Nya Zeeland, Ryssland, Schweiz, Singapore, Sydafrika, Sydkorea eller någon annan jurisdiktion där sådan åtgärd skulle vara olaglig, föremål för legala restriktioner eller kräva andra åtgärder än de som följer av svensk rätt. Åtgärder i strid med denna anvisning kan utgöra brott mot tillämplig värdepapperslagstiftning.

Informationsfoldern kan innehålla viss framåtriktad information som återspeglar Bolagets aktuella syn på framtida händelser samt finansiell och operativ utveckling. Ord som "avser", "bedömer", "förväntar", "kan", "planerar", "anser", "uppskattar" och andra uttryck som innebär indikationer eller förutsägelser avseende framtida utveckling eller trender, och som inte är grundade på historiska fakta, utgör framåtriktad information. Framåtriktad information är till sin natur förenad med såväl kända som okända risker och osäkerhetsfaktorer eftersom den är avhängig framtida händelser och omständigheter. Framåtriktad information utgör inte någon garanti avseende framtida resultat eller utveckling och verkligt utfall kan komma att väsentligen skilja sig från vad som uttalas i framåtriktad information. Varken Bolaget eller någon annan åtar sig att se över, uppdatera, bekräfta eller offentligt meddela någon revidering av något framåtriktat uttalande för att återspegla händelser som inträffar eller omständigheter som förekommer avseende innehållet i denna informationsfolder, såtillvida det inte krävs enligt lag eller Nasdaq First North Growth Markets regelverk för emittenter.

Bolaget tar inget som helst ansvar för, direkt eller indirekt, skada som uppstår till följd av användningen av denna informationsfolder eller dess innehåll. Denna informationsfolder samt alla annan information som tillhandahålls av Bolaget i samband härmed ska regleras av svensk materiell rätt. Tvist med anledning av informationsfoldern därmed sammanhängande rättsförhållanden ska avgöras av svensk domstol exklusivt, varvid Stockholms tingsrätt ska utgöra första instans.

### Vissa definitioner

Med "BoMill" eller "Bolaget" avses BoMill AB med organisationsnummer 556556-4332.

Med "Prospektet" avses det prospekt som har upprättats av BoMills styrelsen med anledning av företrädesemission beslutad av BoMills extra bolagsstämman den 6 april och som offentliggjordes den 12 april 2023. Med "Erbjudandet" eller "Företrädesemissionen" avses nyemission av aktier i enlighet med villkoren i Prospektet.

## ÖVERSIKT ÖVER ERBJUDANDET

Vid extra bolagsstämma den 6 april 2023 beslutade BoMill AB att genom en företrädesemission av aktier öka Bolagets aktiekapital med högst 13 958 721 SEK genom Företrädesemission av högst 46 529 070 aktier envar med ett kvotvärde om 0,30 SEK per aktie och teckningskurs 0,47 SEK. Även befintliga aktieägare som nya investerare ges rätt att teckna aktier utan stöd av teckningsrätter.

Det totala emissionsbeloppet som tillförs Bolaget uppgår till högst 21 868 662,90 SEK före emissionskostnader vid full teckning i Företrädesemissionen. Erbjudandet medför vid full teckning att antalet aktier i Bolaget ökar med 46 529 070 aktier från 46 529 070 aktier till 93 058 140 aktier. En (1) befintlig aktie berättigar till en (1) teckningsrätt och en (1) teckningsrätt ger innehavaren rätt att teckna en (1) aktie.

### TECKNINGSFÖRBINDELSER OCH GARANTIÅTAGANDEN

Bolaget har erhållit teckningsåtagande om cirka 12,8 MSEK avseende Företrädesemissionen motsvarande 59% av Erbjudandet samt erhållit garantiåtagande avseende Företrädesemissionen från investerare om 9,1 MSEK motsvarande 41% av Erbjudandet. Tecknings- och garantiåtagandena motsvarar 100% av Erbjudandet för det fall att dessa åtaganden rätteligen uppfylls. Dessa teckningsförbindelser och garantiåtaganden är inte säkerställda genom bankgaranti, pantsättning, spärrbelopp eller liknande arrangemang vilket innebär att det inte finns säkerställt kapital för att fullgöra gjorda åtaganden.

### UTSPÄDNING

Aktieägare som väljer att inte delta i Erbjudandet kan komma att få sin ägar- och röstandel i Bolaget utspädd med upp till 46 529 070 aktier, motsvarande högst 50 procent, men har möjlighet att helt eller delvis kompensera sig ekonomiskt för utspädningseffekter genom att sälja erhållna teckningsrätter. Utspädningen är baserad på antalet befintliga aktier vid upprättande av Prospektet.

### FÖRETRÄDESEMISSIONEN I SAMMANDRAG

Antal aktier före företrädesemissionen	46 529 070 aktier
Företrädesrätt	Aktieägare per avstämningsdagen 13 april 2023 i BoMill AB erhåller en (1) teckningsrätt för varje befintlig aktie. En (1) teckningsrätt berättigar innehavaren att teckna en (1) ny aktie
Teckningskurs	0,47 SEK (courtage utgår ej)
Antal aktier i företrädesemissionen	Högst 46 529 070 aktier
Nyemissionsbelopp	Högst cirka 21,9 MSEK vid full teckning av företrädesemissionen
Teckningsperiod	19 april – 3 maj 2023
Tecknings- och garantiåtaganden	Företrädesemissionen omfattas av tecknings- och garantiåtaganden om totalt cirka 21,9 MSEK motsvarande 100% av företrädesemissionen
Handel med teckningsrätter	19 april – 27 april 2023
Utspädning	50%
Värde på BoMills samtliga utestående aktier före företrädesemissionen baserat på teckningskursen	cirka 21,9 MSEK
Marknadsplats	Nasdaq First North Growth Market
Kortnamn	BOMILL

**Viktig information:** teckning och betalning för de nya aktierna bör ske i god tid före den 3 maj 2023, eftersom olika förvaltare har olika handläggningstid. Teckningsrätter som inte utnyttjas senast den 3 maj 2023 eller säljs senast den 27 april 2023 kommer att förfalla utan värde.

## HUR TECKNAR JAG I FÖRETRÄDESEMISSIONEN?

Teckning sker under teckningsperioden från och med 19 april till och med 3 maj 2023. Efter teckningstidens utgång blir outnyttjade teckningsrätter ogiltiga och förlorar därefter sitt värde. Outnyttjade teckningsrätter bokas bort från respektive aktieägares VP-konto utan särskild avisering.

### FÖRVALTARREGISTRERADE AKTIEÄGARE

Aktieägare vars innehav av aktier i Bolaget är förvaltarregistrerade hos bank eller annan förvaltare på avstämningsdagen erhåller ingen emissionsredovisning från Euroclear. Teckning och betalning ska i stället ske i enlighet med anvisningar från respektive bank eller förvaltare. Observera att när nyttjande av teckningsrätter sker via en bank respektive förvaltare bör detta ske tidigt i teckningstiden på grund av att respektive bank/förvaltare kan sätta olika tidsgränser för sista dag för teckning.

### DIREKTREGISTRERADE AKTIEÄGARE

De aktieägare eller företrädare för aktieägare som på avstämningsdagen den 13 april 2023 är registrerade i den av Euroclear för Bolagets räkning förda aktieboken, erhåller förtryckt emissionsredovisning med vidhängande inbetalningsavi. Av den förtryckta emissionsredovisningen framgår bland annat antalet erhållna teckningsrätter. Den som är upptagen i den i anslutning till aktieboken särskilt förda förteckning över panthavare med flera, erhåller inte någon information utan underrättas separat. VP-avi som redovisar registreringen av teckningsrätter på aktieägares VP-konto utskickades inte.

Teckning med stöd av företrädesrätt ska ske genom samtidig kontant betalning senast den 3 maj 2023. Teckning genom betalning ska göras antingen med den förtryckta inbetalningsavi som bifogas emissionsredovisningen, eller genom teckning på Nordic Issuings plattform enligt följande två alternativ:

#### 1. Emissionsredovisning – förtryckt inbetalningsavi

I det fall samtliga på avstämningsdagen erhållna teckningsrätter önskas utnyttjas för teckning ska endast den förtryckta inbetalningsavin användas som underlag för teckning genom kontant betalning. Anmälningssedel för teckning med stöd av teckningsrätter ska då inte användas.

#### 2. Teckning via Nordic Issuing med stöd av teckningsrätter

I det fall ett annat antal teckningsrätter än vad som framgår av den förtryckta emissionsredovisningen utnyttjas för teckning, till exempel genom att teckningsrätter förvärvats eller avyttrats, ska teckning med stöd av teckningsrätter göras på Nordic Issuings plattform <https://minasidor.nordic-issuing.se/> och användas som underlag för teckning genom kontant betalning. Aktieägaren ska logga in på plattformen och uppge det antal teckningsrätter som önskas utnyttjas, antal aktier som denne tecknar sig för samt belopp att betala.

Anmälan med företrädesrätt är bindande oavsett om hela eller delar av erhållna eller köpta teckningsrätter nyttjas.

### TECKNING UTAN FÖRETRÄDESRÄTT

Teckning av aktier utan företrädesrätt ska ske under samma period som teckning av aktier med företrädesrätt, det vill säga från och med den 19 april till och med 3 maj 2023. Styrelsen i Bolaget förbehåller sig rätten att under alla omständigheter förlänga teckningstiden och tiden för betalning. En sådan förlängning ska meddelas senast sista dagen i teckningsperioden och offentliggöras av Bolaget.

Anmälan om att teckna aktier utan företrädesrätt ska göras på Nordic Issuings plattform <https://minasidor.nordic-issuing.se/>.

För förvaltarregistrerade aktieägare ska anmälan om teckning av aktier utan företrädesrätt göras till respektive förvaltare och i enlighet med instruktioner från denne, eller om innehavet är registrerat hos flera förvaltare, från envar av dessa. För att kunna åberopa subsidiär företrädesrätt krävs det att teckningen utförs via förvaltaren då det annars inte finns någon möjlighet att identifiera en viss tecknare som tecknat aktier såväl med som utan stöd av teckningsrätter.

Ofullständig eller felaktigt ifyllt teckning kan komma att lämnas utan avseende. Det är endast tillåtet att anmäla en "Teckning utan stöd av teckningsrätter". Teckningen ska ske senast den 3 maj 2023. Anmälan är bindande.

## BAKGRUND OCH MOTIV

Enligt styrelsen har BoMill en ny teknologi inom kvalitetssortering av spannmål i industriell skala vilken hittills har resulterat i tre kommersiella produkter och cirka 40 stycken levererade utrustningar.

Styrelsen bedömer att BoMill idag är det enda företaget i världen som i industriella kvantiteter kan sortera på kärnans inre egenskaper, såsom proteininnehåll eller innehåll av mögelgifter (mykotoxininnehåll), vilket ger kunden förutsättningar att optimera användningen av olika spannmålspartier på ett sätt som tidigare inte har varit möjligt.

BoMills nya generation av utrustning för spannmålssorteringsutrustning, BoMill InSight™, lanserades i januari 2023, efter en fälttestningsfas under andra halvåret 2022. De tidigare lanserade utrustningarna IQ och TriQ marknadsförs inte i praktiken sedan 2022 och har genom lanseringen av BoMill InSight™ ersatts som BoMills marknadsförda utrustning.

Två beställningar på BoMill InSight™ erhöles redan innan lanseringen från ledande europeiska företag inom sina områden: Gl. Buurholt i Danmark (det största mobila företaget för bearbetning av spannmål i Danmark och närområdena i Sverige och Tyskland) och GoodMills Group i Hamburg (den största mjölkvarnkoncernen i Europa). De ovan nämnda första beställningarna visar på den europeiska marknadens intresse för BoMills teknologi. Bolaget ser också en tydlig kommersiell potential för BoMill InSight™ på de nord- och latinamerikanska marknaderna.

BoMills finansiering behöver stärkas inför uppskalningen av kommersialiseringen av BoMill InSight™ när nu lanseringen rullas ut av BoMill på den europeiska marknaden och, i samarbete med lokala partners, på de nord- och latinamerikanska marknaderna.

Med Bolagets likviditetsprognos över kassaflöden, tillsammans med tillgängliga likvida medel, bedöms rörelsekapitalet<sup>1</sup> vara förbrukat i september 2023 och att underskottet uppgår till högst 10 MSEK under de kommande tolv månaderna.

Mot bakgrund därav kallade Bolagets styrelse till extra bolagsstämma den 6 april 2023 och föreslog till aktieägarna att fatta beslut om Erbjudandets genomförande, vars beslut fattades av den extra bolagsstämman. Erbjudandet tillför vid full teckning Bolaget cirka 21,9 MSEK före emissionskostnader om ca 1,9<sup>2</sup> MSEK.

Nettolikviden vid full teckning om cirka 20 MSEK avses disponeras för följande användningsområden, angivna i prioriteringsordning:

- Försäljnings- och marknadsföringsaktiviteter vid uppskalningen av kommersialiseringen av BoMill InSight™ (cirka 60%)
- Fortsatt produktutveckling (cirka 20%)
- Övriga rörelsekostnader (cirka 20%)

Det är styrelsens bedömning att nettolikviden från Företrädesemissionen täcker Bolagets likviditetsbehov under åtminstone den kommande tolv månadersperioden.

Om Företrädesemissionen, trots utställda garantiåtaganden och teckningsförbindelser, inte tecknas i tillräcklig utsträckning kan Bolaget tvingas söka alternativa finansieringsmöjligheter exempelvis ytterligare kapitalanskaffning, bidrag, förskott från kunder eller kortfristiga lån, alternativt genomföra kostnadsnedskärningar, försäljning av tillgångar eller verksamheten i mer återhållsam takt än planerat till dess att ytterligare kapital kan anskaffas. För det fall samtliga alternativa finansieringsmöjligheter skulle misslyckas, finns en risk att Bolaget i väsentlig grad skulle tvingas revidera gällande utvecklingsplaner, vilket skulle påverka Bolagets utveckling negativt, eller till och med utgöra risk för den fortsatta driften och fortlevnaden av Bolaget, eller i sämsta fall att Bolaget går i konkurs..



<sup>1</sup> Med rörelsekapital avses Bolagets möjligheter att få tillgång till likvida medel för att fullgöra sina betalningsförpliktelser varefter de förfaller till betalning.

<sup>2</sup> Emissionskostnaderna beräknas uppgå till cirka 1,9 MSEK och består huvudsakligen av kostnader för emissionsgarantier, ersättning till Nasdaq beträffande kapitalanskaffning och tillfällig handel i teckningsrätter och BTA,

samt ersättning för projektledning och arbete avseende teckningsåtagande och emissionsgarantier, bolagsrättslig dokumentation, pressmeddelanden, prospekt, emissionsinstitutjänster beträffande genomförande av Företrädesemissionen och avgifter till Finansinspektionen.

## KORT OM BOMILL

BoMill utvecklar och säljer avancerad sorteringsutrustning för spannmåls- och livsmedelsindustrin. Den patenterade teknologin möjliggör noggrann spannmålsortering i industriell skala, baserat på de inre egenskaperna hos varje enskild kärna. Detta möjliggör användning av spannmålet till det som det lämpar sig bäst för. Samtidigt som värdefull råvara kan tas till vara, hjälper BoMill's sorteringsmetod även livsmedelsindustrin att maximera användningen och värdet av spannmål på ett sätt som tidigare inte var möjligt.

### AFFÄRSMODELL

BoMill genererar intäkter genom B2B-försäljning och erbjuder spannmålsindustrin sorteringsutrustning som kan integreras i existerande anläggningar för sortering eller i mobila enheter.

BoMill har egen försäljningsorganisation för marknaderna i Europa samt distributörer/agenter på en del av marknaderna i Nord- och Latinamerika. Bolagets affärsmodell genomförs inledningsvis genom en förstudie, vilket därefter leder till försäljningsavtal.

På eftermarknaden erbjuder BoMill service och underhåll av sålda utrustningar.

### STRATEGI

BoMills långsiktiga strategi är att bli den världsledande leverantören och partnern för sorteringslösningar i industriell skala baserat på varje enskild kärnas sammansättning och struktur.

BoMills kortsiktiga strategi är att initialt fokusera säljinsatserna för BoMill InSight™ på segmenten kvarnindustrin avseende vete, maltindustrin avseende korn samt industriell sortering av utsäde beträffande vete och korn för marknaderna i Europa och Nord- och Latinamerika. Den europeiska marknaden bearbetas direkt av BoMill medan de nord- och latinamerikanska marknaderna bearbetas med stöd av lokala distributörer/agenter.

BoMill InSight™ avses fortsatt vidareutvecklas exempelvis för fler grödor och tillämpningar samt utökad funktionalitet. Fortsatt aktiv patentering av egenutvecklad teknologi.

### IMMATERIELLA RÄTTIGHETER - EN AKTIV PATENTSTRATEGI

BoMill har en strukturerad patentstrategi på plats och lämnar kontinuerligt in nya patentansökningar på marknader runt om i världen för att utveckla en stark marknadsposition och konkurrensfördel. Bolagets policy är att nationalisera patentansökningar med avsikt att uppnå en täckning av många av de viktiga jordbruksländerna. Uppbyggnaden av en stark patentportfölj på prioriterade marknader är en integrerad del av BoMills verksamhet.

### BOMILL INSIGHT™

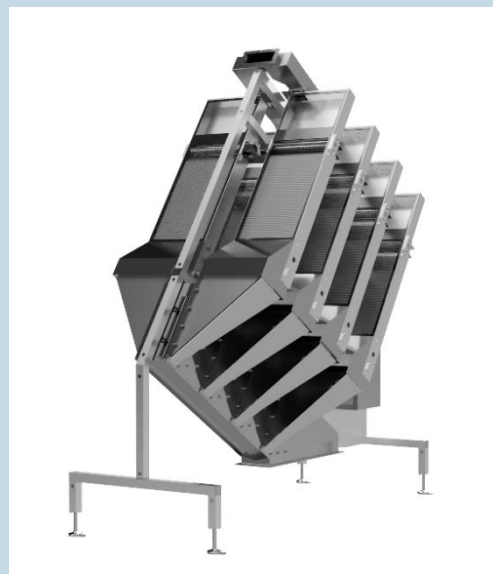
Sedan några år tillbaka har en ny generation av sorteringsutrustning för spannmål – BoMill InSight™ - varit under utveckling med hjälp av många års erfarenhet och feedback från kunder och spannmålsindustrin. BoMill InSight™ marknadslanserades januari 2023.

BoMill InSight™ med en sorteringskapacitet upp till 15 ton per timme per enhet är avsedd för industriell sortering av spannmål, utifrån kärnans inre egenskaper som proteininnehåll och kontamination av mögel (fusarium). BoMill InSight™ är i det första steget framtagen för sortering av vete, durumvete och korn.

BoMills sorteringsssystem utgör en hållbar lösning som hanterar kvalitetsvariationerna för att maximera användningen av spannmål till rätt typ av livsmedelsframställning vilket således medför att varje spannmålsparti kan finna sin rätta plats i värdekedjan och användas till det som det är mest lämpligt för.

#### Innan marknads lanseringen i januari 2023, erhöll BoMill två beställningar på BoMill InSight™.

Den första beställningen, på cirka 2,8 MSEK erhöles redan i april 2022 från Gl. Buurholt, den ledande danska mobila spannmålsprocessorn. Den andra ordern på cirka 2,6 MSEK inklusive installation erhöles i december 2022 från Europas största kvarnkoncern, GoodMills Group. Båda dessa beställningar är planerade att levereras under Q2 2023.



# VILLKOR FÖR ERBJUDANDET

## Företrädesrätt till teckning

Den som på avstämningsdagen den 13 april 2023 är registrerad som aktieägare i den av Euroclear för Bolagets räkning förda aktieboken erhåller teckningsrätter i förhållande till det antal aktier som innehas på avstämningsdagen och erhåller därigenom företrädesrätt att teckna nya aktier i Företrädesemissionen med stöd av dessa teckningsrätter.

## Teckningstid

Teckning av nya aktier med stöd av teckningsrätter ska ske under tiden från och med den 19 april 2023 till och med den 3 maj 2023.

Efter teckningstidens utgång blir utnyttjade teckningsrätter ogiltiga och förlorar därmed sitt värde.

## Teckningskurs

Teckningskursen är 0,47 SEK per aktie. Courtage utgår ej.

## Kostnader som åläggs investerare

Inga kostnader åläggs investerare som deltar i Erbjudandet. Vid handel med teckningsrätter och BTA utgår dock normalt courtage enligt tillämpliga villkor för värdepappershandel.

## Avstämningsdag

Avstämningsdag hos Euroclear Sweden AB ("Euroclear") för fastställande av vilka aktieägare som har rätt att erhålla teckningsrätter beträffande Företrädesemissionen är den 13 april 2023.

Aktierna i BoMill handlas med rätt att erhålla teckningsrätter till och med 11 april 2023, och handlas utan rätt att erhålla teckningsrätter från och med den 12 april 2023.

## Teckningsrätter

För varje befintlig aktie som innehas på avstämningsdagen erhålls en (1) teckningsrätt. Teckningsrätterna berättigar innehavaren att teckna nya aktier med företrädesrätt, varvid en (1) teckningsrätt ger rätt till teckning av en (1) ny aktie.

## Handel med teckningsrätter

Handel med teckningsrätter äger rum på First North Stockholm under perioden 19 april 2023 till och med den 27 april 2023 under beteckningen BOMILL TR. ISIN-kod för teckningsrätterna är SE0020052546.

Aktieägare ska vända sig direkt till sin bank eller annan förvaltare med erforderliga tillstånd för att genomföra köp och försäljning av teckningsrätter. Teckningsrätter som förvärvas under ovan nämnda handelsperiod ger, under teckningstiden, samma företrädesrätt att teckna aktier som de teckningsrätter aktieägare erhåller baserat på sina innehav i Bolaget på avstämningsdagen. Vid sådan handel utgår normalt courtage.

Erhållna och/eller förvärvade teckningsrätter måste antingen användas för teckning senast den 3 maj 2023 eller avyttras senast den 27 april 2023 för att inte förfalla och bli värdelösa.

## Ej utnyttjade teckningsrätter

Teckningsrätter vilka inte sålts senast den 27 april 2023 eller utnyttjas för teckning av aktier senast den 3 maj 2023 kommer att avregistreras från samtliga aktieägares VP-konton utan ersättning. Ingen särskild avisering från Euroclear sker vid avregistrering av teckningsrätter.

Observera att förfarandet vid ej utnyttjade teckningsrätter kan variera beroende på förvaltare och i vissa fall sker automatisk försäljning av teckningsrätter i det fall förvaltaren inte kontaktas i god tid före teckningsperiodens slut. För mer information om respektive förvaltares behandling av ej utövade teckningsrätter bör förvaltaren kontaktas direkt.

## Emissionsredovisning och teckning

### Direktregistrerade aktieägare

De aktieägare eller företrädare för aktieägare som på avstämningsdagen den 13 april 2023 är registrerade i den av Euroclear för Bolagets räkning förda aktieboken, erhåller förtryckt emissionsredovisning med vidhängande inbetalningsavi. Av den förtryckta emissionsredovisningen framgår bland annat antalet erhållna teckningsrätter. Prospektet och annan information kommer att finnas tillgänglig på Nordic Issuings hemsida ([www.nordic-issuing.se](http://www.nordic-issuing.se)) och på Bolagets hemsida ([www.bomill.com](http://www.bomill.com)).

Den som är upptagen i den i anslutning till aktieboken särskilt förda förteckning över panthavare med flera, erhåller inte någon information utan underrättas separat. VP-avi som redovisar registreringen av teckningsrätter på aktieägares VP-konto utsändes inte.

### Teckning med stöd av företrädesrätt

Teckning med stöd av företrädesrätt ska ske genom samtidig kontant betalning senast den 3 maj 2023. Teckning genom betalning ska göras antingen med den förtryckta inbetalningsavi som bifogas emissionsredovisningen, eller genom teckning på Nordic Issuings plattform, enligt följande två alternativ:

### 1- Emissionsredovisning – (förtryckt inbetalningsavi från Euroclear)

I det fall samtliga, på avstämningsdagen erhållna, teckningsrätter önskas utnyttjas för teckning ska endast den förtryckta inbetalningsavin användas som underlag för teckning genom kontant betalning. Anmälningssedel för teckning med stöd av teckningsrätter ska då inte användas. Anmälan är bindande.

### 2- Teckning via Nordic Issuing med stöd av teckningsrätter

I det fall ett annat antal teckningsrätter än vad som framgår av den förtryckta emissionsredovisningen utnyttjas för teckning, t.ex. genom att teckningsrätter förvärvats eller avyttrats, ska teckning med stöd av teckningsrätter göras på Nordic Issuings plattform <https://minasidor.nordic-issuing.se/> och användas som underlag för teckning genom kontant betalning. Aktieägaren ska logga in på plattformen och uppgive det antal teckningsrätter som önskas utnyttjas, antal aktier som denne tecknar sig för samt belopp att betala. Anmälan är bindande.

### Information till banker/förvaltare avseende teckning

Första dagen i teckningstiden skickar Nordic Issuing ut e-post innehållandes Prospektet, kort sammanfattning kring erbjudandet samt anmälningssedlar som samtliga banker/förvaltare kan använda för teckning med stöd av teckningsrätter för sina underliggande kunder.

Nordic Issuing förbehåller sig rätten att bortse från anmälningssedlar inkomna via postgång, då det inte kan garanteras att de mottas innan sista dagen i teckningstiden om de postas.

### Förvaltarregistrerade aktieägare

Aktieägare vars innehav av aktier i Bolaget är förvaltarregistrerade hos bank eller annan förvaltare på avstämningsdagen erhåller ingen emissionsredovisning från Euroclear. Teckning och betalning ska istället ske i enlighet med anvisningar från respektive bank eller förvaltare. Observera att när nyttjande av teckningsrätter sker via en bank respektive förvaltare bör detta ske tidigt i teckningstiden på grund av att respektive bank/förvaltare kan sätta olika tidsgränser för sista dag för teckning.

### Teckning av aktier utan stöd av teckningsrätt

Teckning av aktier utan stöd av teckningsrätt ska ske under samma period som teckning av aktier med stöd av teckningsrätt, det vill säga från och med den 19 april till och med 3 maj 2023.

Anmälan om teckning av aktier utan stöd av teckningsrätt ska göras på Nordic Issuings plattform <https://minasidor.nordic-issuing.se/>.

För förvaltarregistrerade aktieägare ska anmälan om teckning av aktier utan stöd av teckningsrätt göras till respektive förvaltare och i enlighet med instruktioner från denne, eller om innehavet är registrerat hos flera förvaltare, från envar av dessa. För att kunna återropa subsidiär företrädesrätt krävs det att teckningen utförs via förvaltaren då det annars inte finns någon möjlighet att identifiera en viss tecknare som tecknat aktier såväl med som utan stöd av teckningsrätter.

Ofullständig eller felaktigt ifylld anmälan om teckning kan komma att lämnas utan avseende. Det är endast tillåtet att anmäla en "Teckning utan stöd av teckningsrätter". Teckningen ska ske senast den 3 maj 2023. Anmälan är bindande.

### Teckning från konton som omfattas av specifika regler

Observera att den som har en depå med specifika regler för värdepapperstransaktioner, exempelvis investeringsparkonto (ISK) eller kapitalförsäkringskonto (KF), måste kontrollera med den bank eller förvaltare som för kontot, om förvärv av värdepapper inom ramen för erbjudandet är möjligt. Anmälan ska i så fall göras i samförstånd med den bank/förvaltare som för kontot.

### Teckning över 15 000 EUR

I det fall att teckning uppgår till eller överstiger 15 000 EUR ska penningtvättsformulär ifyllas och insändas till Nordic Issuing enligt lag (2017:630) om åtgärder mot penningtvätt och finansiering av terrorism. Observera att Nordic Issuing inte kan leverera värdepapper, trots att betalning inkommit, förrän penningtvättskontrollen är Nordic Issuing tillhanda.

### Aktieägare bosatta i utlandet

Aktieägare bosatta utanför Sverige (avser dock ej aktieägare bosatta i USA, Australien, Japan, Kanada, Nya Zeeland, Sydafrika, Hong Kong, Schweiz, Singapore, Ryssland, Ryssland, Belarus eller andra länder där deltagande förutsätter ytterligare prospekt, registrering eller andra åtgärder än de som följer av svensk rätt) och vilka har rätt att teckna aktier i Företrädesemissionen, kan vända sig till Nordic Issuing för information om teckning och betalning.

På grund av restriktioner i värdepapperslagstiftningen i USA, Australien, Japan, Kanada, Nya Zeeland, Sydafrika, Hong Kong, Schweiz, Singapore, Sydkorea, Ryssland, Belarus eller andra länder där deltagande förutsätter ytterligare prospekt, registrering eller andra åtgärder än de som följer av svensk rätt, kommer inga teckningsrätter att erbjudas innehavare med registrerade adresser i något av dessa länder. I enlighet därmed riktas inget erbjudande att

teckna aktier i Bolaget till aktieägare och andra som är bosatta och/eller registrerade i dessa länder.

Utan hinder av någon annan bestämmelse i detta dokument, den förtryckta emissionsredovisningen, anmälningsedel eller annat förbehåller sig Bolaget rätten att tillåta vilken person som helst att ansöka om nya värdepapper i Företrädesemissionen om Bolaget är övertygad om att transaktionen i fråga är undantagen från eller inte omfattas av de lagar eller förordningar som ger upphov till begränsningarna i fråga.

#### Tilldelning vid teckning utan stöd av teckningsrätt

För det fall att inte samtliga aktier tecknas med stöd av teckningsrätter ska styrelsen, inom ramen för Företrädesemissionens högsta belopp, besluta om tilldelning av aktier tecknade utan stöd av teckningsrätt enligt följande:

- I första hand till de som tecknat aktier med stöd av teckningsrätter, oavsett om dessa var aktieägare på avstämningsdagen, och, vid överteckning, i förhållande till antalet utnyttjade teckningsrätter och, i den mån detta inte kan ske, genom lottning;
- I andra hand till de som tecknat aktier utan stöd av teckningsrätter och som inte omfattas av föregående punkt ovan, oavsett om dessa var aktieägare på avstämningsdagen, i förhållande till antalet tecknade aktier inom denna kategori och, i mån detta inte kan ske, genom lottning; och
- I tredje hand till de som har ingått åtagande avseende teckning och betalning av de aktier som inte tilldelats till och/eller betalats av övriga tecknare, pro rata i förhållande till högsta belopp som har åtagits att teckna eller annan avtalad fördelning bland de som har ingått sådant åtagande.

#### Besked om tilldelning av aktier tecknade utan företrädesrätt och erläggande av betalning

Besked om eventuell tilldelning av aktier, tecknade utan företrädesrätt, lämnas genom översändande av tilldelningsbesked i form av avräkningsnota via e-post. Avräkningsnotor är beräknade att skickas ut snarast efter avslutad teckningsperiod och likvid ska erläggas enligt instruktion på avräkningsnotan. Notera att det inte finns någon möjlighet att dra beloppet från angivet VP-konto eller depå. Erläggas inte likvid i rätt tid kan aktier komma att överlåtas till annan. Skulle försäljningspriset vid sådan överlåtelse komma att understiga teckningskursen enligt Erbjudandet, kan den som ursprungligen erhållit tilldelning av dessa aktier komma att få svara för hela eller delar av mellanskillnaden. Något meddelande lämnas inte till den som inte erhållit tilldelning.

Besked om tilldelning och betalning avseende förvaltarregistrerade aktieägare sker i enlighet med rutiner från respektive förvaltare.

#### Offentliggörande av utfallet i företrädesemissionen

Offentliggörandet av utfallet i Företrädesemissionen är planerat till den 8 maj 2023, eller snarast möjligt efter teckningstiden avslutats. Bolaget kommer att publicera utfallet av Företrädesemissionen genom ett pressmeddelande.

#### Betald tecknad aktie (BTA)

Teckning genom betalning registreras hos Euroclear så snart detta kan ske, vilket normalt innebär några bankdagar efter betalning. Därefter erhåller direktregistrerad tecknare en VP-avi med bekräftelse på att registrering av betalda tecknade aktier (BTA) skett på tecknarens VP-konto. Tecknade aktier är

registrerade som BTA på VP-kontot tills Företrädesemissionen blivit registrerad hos Bolagsverket, vilket beräknas ske under vecka 22/23 2023.

Aktieägare vilka har sitt innehav på depå hos bank eller förvaltare erhåller information från respektive förvaltare.

#### Handel med BTA

Handel med BTA äger rum på First North Stockholm från och med den 19 april 2023 fram till dess att Företrädesemissionen registrerats hos Bolagsverket.

#### Leverans av aktier

Så snart Företrädesemissionen registrerats hos Bolagsverket, vilket beräknas ske under vecka 22/23 2023, avregistreras BTA och ersätts av registrering av aktier utan särskild avisering från Euroclear. Observera att Företrädesemissionen kan komma att delregistreras på Bolagsverket och/eller ske tidigare än vecka 22/23 2023. För de aktieägare som har sitt aktieinnehav förvaltarregistrerat kommer information från respektive förvaltare.

#### Handel i aktien

Aktierna i Bolaget är upptagna till handel på Nasdaq First North Growth Market. Aktierna handlas under kortnamnet "BOMILL" och har ISIN-kod SE0014583332. De aktier som avses emitteras är av samma slag som de aktier som redan är upptagna till handel på Nasdaq First North Growth Market. De nyemitterade aktierna tas upp till handel i samband med att BTA avregistreras och ersätts av registrerade aktier.

#### Rätt till utdelning

De nya aktierna ger rätt till utdelning första gången på den avstämningsdag för utdelning som infaller närmast efter det att nyemissionen blivit registrerad hos Bolagsverket och aktierna har införts i den av Euroclear Sweden AB förda aktieboken

#### Övrigt

Styrelsen i Bolaget förbehåller sig rätten att under alla omständigheter förlänga teckningstiden och tiden för betalning. En sådan förlängning ska meddelas senast sista dagen i teckningsperioden och offentliggöras av Bolaget genom pressmeddelande.

Teckning, eller anmälan om teckning, av nya aktier är oåterkallelig och tecknaren kan inte upphäva eller modifiera en teckning eller en anmälan om teckning av nya aktier. En ofullständig eller felaktigt ifylld anmälningsedel/teckning kan komma att lämnas utan beaktande.

Om likviden för tecknade aktier inbetalas för sent, är otillräcklig eller betalas på felaktigt sätt kan anmälan om teckning komma att lämnas utan beaktande eller teckning komma att ske med ett lägre belopp. Betald likvid som inte tagits i anspråk kommer att återbetalas. Om flera anmälningsedlar/teckningar av samma kategori inges kommer endast den anmälningsedel/teckning som senast kommit Nordic Issuing tillhanda att beaktas. För sent inkommen inbetalning av belopp som understiger 100 SEK återbetalas endast på begäran.

#### Emissionsinstitut

Nordic Issuing AB agerar emissionsinstitut med anledning av Erbjudandet med adress Stortorget 3, 211 22 Malmö.

## KONTAKTUPPGIFTER

BoMill AB  
Gottorpsvägen 58  
218 45 Vintrie  
Telefon: +46 72 700 11 82 (VD Andreas Jeppsson)  
E-post: [andreas.jeppsson@bomill.com](mailto:andreas.jeppsson@bomill.com)  
Hemsida: [www.bomill.com](http://www.bomill.com)





BoMill

Adds more value  
to your grain

